

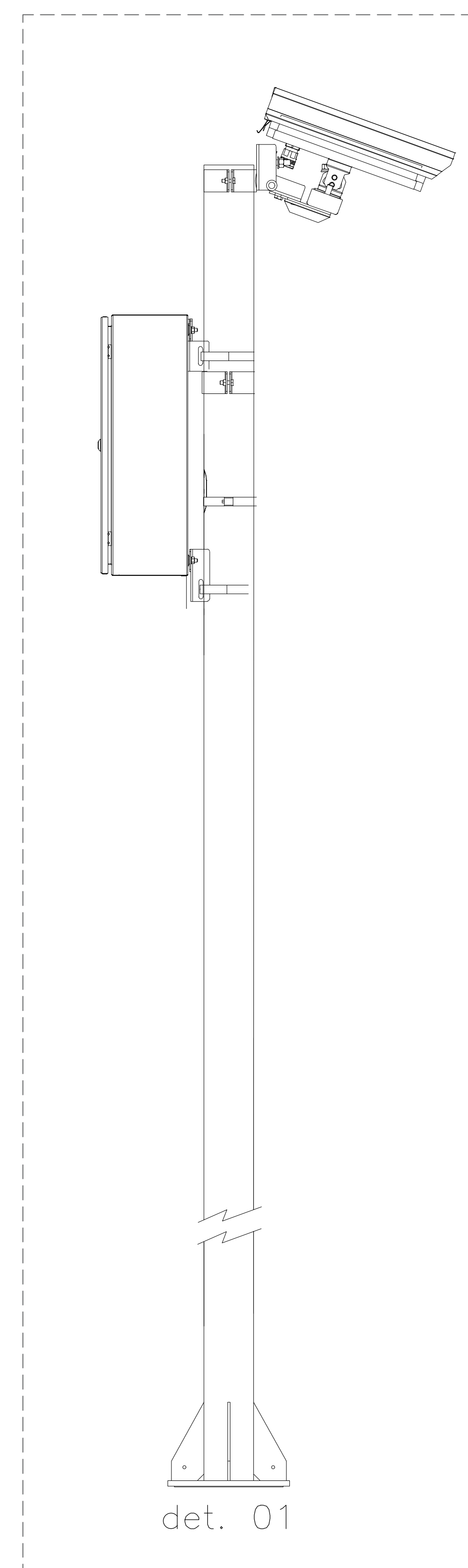
A

B

C

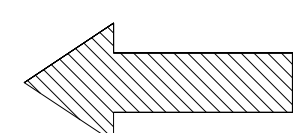
D

AS INFORMAÇÕES, CONTIDAS NESTE DOCUMENTO SÃO PROPRIEDADE DA SPLICE
SEENDO PROIBIDA A SUA UTILIZAÇÃO, DIVULGAÇÃO OU REPRODUÇÃO DESAUTORIZADA.

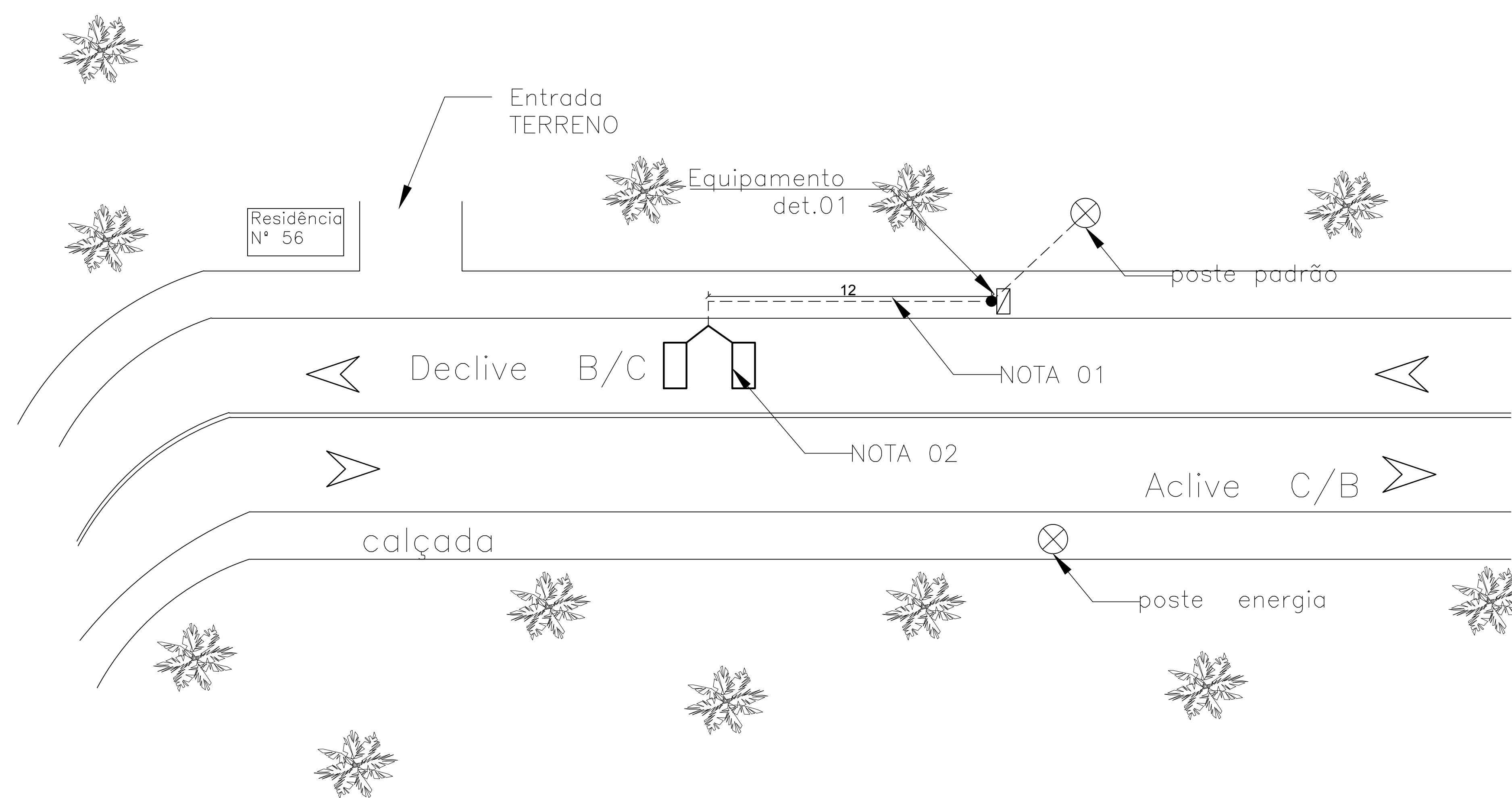
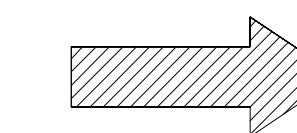


ESCALA: S/E

SENTIDO
CENTRO

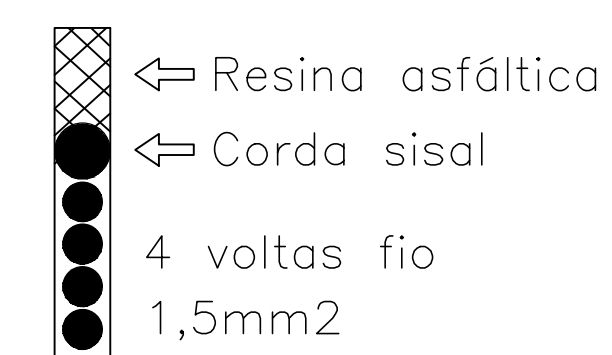


SENTIDO
BAIRRO



Detalhes de laços

Profundidade do corte de
8 a 12cm
Espessura do corte: 1cm



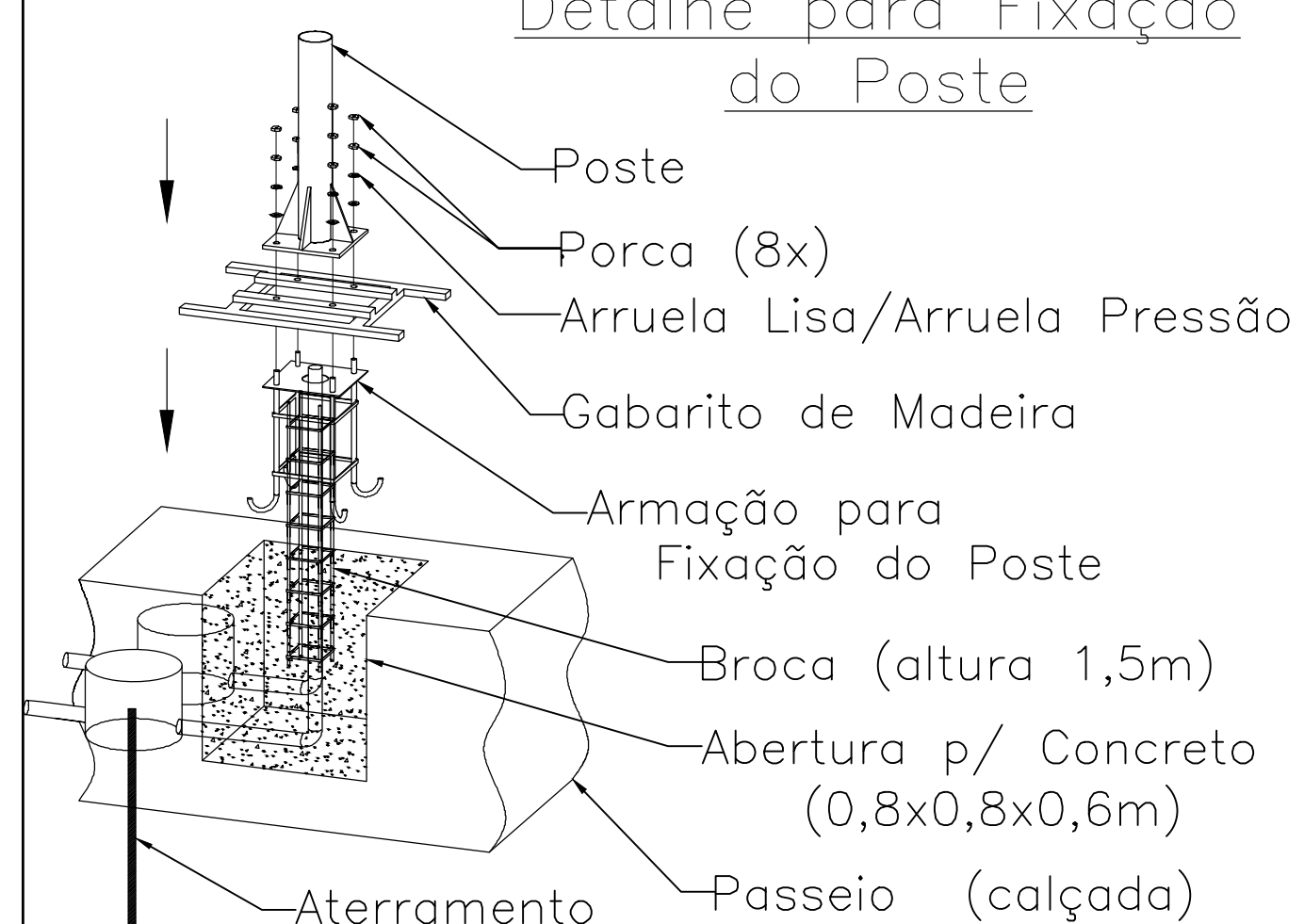
NOTAS:

- 1- A distancia entre o equipamento e o laço pode variar entre "10" e "16" metros.
- 2- As medidas dos laços podem variar entre :
-2,5mx1,0m
-2,0mx1,0m
-1,5mx1,0m
-0,8mx1,0m
- 3- Medidas em Metro.
- 4- Projeto Final, Susceptível de Adequações Locais.
- 5- A distancia entre o equipamento e diplay pode variar entre "35" e "45" metros

Legenda

- Cabos Lig. (Video/AC/Disp./Al. etc)
- - - Encaminhamento dos Laços
- Laços Indutivos (Dimensão 2x1m)
- Poste Câmera Zoom
- ▣ Poste com Gabinete / Câmera
- ⊗ Poste
- Tampa de ferro circular
- ▣ Tampa de ferro retangular
- ☉ Iluminador
- ▣ Display lombada

Detalhe para Fixação do Poste



SÉRIE: **225**

CIDADE: ARUJÁ

LOCAL:

Estrada Dos Limoeiros, (proximo ao n° 56)

00 26/01/2022

REV. DATA

OBSERVAÇÃO

ESCALA: s/e

TÍTULO:

Equipamento : RADAR FIXO
Sentido Único (2 FAIXAS)
Captura pela Traseira

FOLHA:

01/01